

9/04



Aufschnittschneidemaschinen mit Rundmesser

2.18.1/06

1. Einleitung

Diese Arbeitssicherheitsinformation richtet sich in erster Linie an die Betreiber von Aufschnittschneidemaschinen mit Rundmesser in Küchenbetrieben des Gaststätten- und Hotelgewerbes, an Catering-Betriebe, Kantinen und ähnliche Betriebe, in denen solche Aufschnittschneidemaschinen zum Einsatz kommen. Diese Informationsschrift ermöglicht dem Interessierten einen schnellen Überblick, welche wesentlichen Sicherheitseinrichtungen eine Aufschnittschneidemaschine, die normgerecht gebaut wurde, aufweisen soll. Der Leser erfährt außerdem, wie ein sicherer Betrieb der Maschine erreicht und dauerhaft aufrechterhalten werden kann.

2. Anwendungsbereich

In dieser ASI werden die gewerblichen Aufschnittschneidemaschinen mit kraftbetriebenem Rundmesser und einem Durchmesser von mehr als 150 mm in den Ausführungsformen Horizontalschneider und Schwerkraftschneider behandelt. Auf Haushaltsmaschinen, die einen Durchmesser bis zu 150 mm aufweisen, wird in Kapitel 6 ebenfalls kurz eingegangen.

Nicht behandelt werden:

- die Besonderheiten der Aufschnittschneidemaschinen, die in der Fleischwirtschaft und Metzgerei-Betrieben häufig eingesetzt werden (z.B. Halb- und Vollautomaten)

sowie

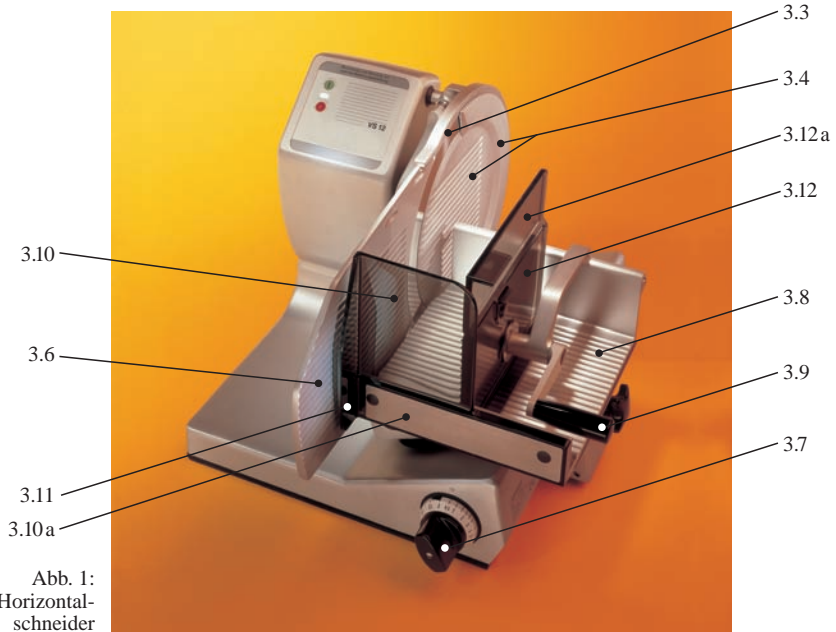
- ortsfeste Industrie-Aufschnittschneidemaschinen für Fleischverarbeitungsanlagen.

Die in dieser ASI behandelten Aufschnittschneidemaschinen, die in vielen Unternehmen der Berufsgenossenschaft, insbesondere in den in der Einleitung genannten Gewerbebranchen zum Einsatz kommen, werden zum Aufschneiden von Wurst, Schinken, Käse, Brot usw. eingesetzt.

3. Begriffsdefinition

3.1 Horizontalschneider: Eine Aufschnittschneidemaschine, bei der das Schneidgut dem Messer auf waagerechter Ebene (im Gegensatz zur schrägen Ebene beim Schwerkraftschneider) zugeführt wird (s. Abb. 1). Da das Schneidgut aber senkrecht geschnitten wird, wird diese Maschinenart von manchen Herstellern auch als „*Vertikalschneider*“ bezeichnet.

3.2 Schwerkraftschneider: Eine Aufschnittschneidemaschine, bei der das Schneidgut dem Messer auf einer schrägen Ebene zugeführt wird. Die Schwerkraft unterstützt dabei die Zuführung des Schneidgutes zur Anschlagplatte (s. Abb. 2).



3.3 Messerschutz (Messerschutzring): Ein nicht abnehmbarer ringförmiger Schutzbügel, der um die Schneide des Messers herum montiert ist. Dabei bleibt nur der zum Schneiden benötigte Teil des Messers frei.

3.4 Messerabdeckung: Eine abnehmbare kreisförmige Abdeckung, welche die Fläche des Messers abdeckt, die an den Schlitten angrenzt. Dabei bleibt der für den Schneidvorgang benötigte Bereich frei. Die Messerabdeckung kann im hinteren Bereich einen Spritzschutz aufweisen.

3.5 Messerschleifapparat: Eine Vorrichtung, die mit Schleifscheiben ausgestattet ist und zum Schärfen der Messerschneide verwendet wird. Sie kann in die Aufschnittschneidemaschine eingebaut sein („Integrierter Messerschleifapparat“) oder nur während des Schleifvorganges an der Maschine angebracht werden („Separater Messerschleifapparat“).

3.6 Anschlagplatte (Schnittstärkenplatte): Eine Bezugsplatte zum Messer, gegen die das Schneidgut während des Schneidvorganges gedrückt wird. Mit der Anschlagplatte (in der Norm „Schnittstärkenplatte“ genannt) wird die gewünschte Breite des Schneidgutes eingestellt.

3.7 Schnittstärkeneinstellung: Eine Steuereinrichtung, mit der die gewünschte Breite des Schneidgutes eingestellt werden kann.

3.8 Schlitten: Ein Träger für das Schneidgut, der die Zuführung des Schneidgutes zum Messer ermöglicht.

3.9 Schlitten-Handgriff: Ein Handgriff am Schlitten, der dafür bestimmt ist, den Schlitten zu bewegen. Er kann auch dazu benutzt werden, das Produkt zur Anschlagplatte zu schieben.

3.10 Fingerschutz: Eine Platte, die an der Schlittenrückwand (3.10a) montiert ist, um als Schutzvorrichtung die Finger des Bedieners vom Messer fernzuhalten.

3.11 Daumenschutz: Der parallel zum Messer zum Bediener zeigende Teil des Fingerschutzes, der als Schutzvorrichtung in der vorgeschobenen Stellung des Schlittens die Daumen des Bedieners vom Messer fernhalten soll.

3.12 Resthalter (Resthalterplatte): Eine Platte, die am Resthalterhebel montiert ist und dazu dient, den Rest des Schneidgutes zum Messer zu schieben. Wenn diese Platte nicht den gesamten Messerdurchmesser abdeckt, ist an dieser Platte eine (zum Reinigen abnehmbare) sog. *Schutzplatte* (3.12a) angebracht, die die Fläche der Resthalterplatte so vergrößert, dass der gesamte Bereich des Messers abgedeckt ist.

4. Gefährdungen

Bei den Aufschnittschneidemaschinen geht die Gefährdung hauptsächlich vom Rundmesser aus. Insbesondere haben sich Unfälle dadurch ereignet, dass die Beschäftigten beim Schneidevorgang, aber auch beim Reinigen der Maschinen, mit den Fingern an das Rundmesser gelangt sind. Dies kann vielfältige Ursachen haben:

Die **Ursachen von Unfällen an Aufschnittschneidemaschinen** sind sehr vielfältig. Unfälle ereignen sich insbesondere durch fehlende Aufmerksamkeit, Ablenkung durch andere Personen (z. B. durch Ansprechen des Bedieners während der Arbeit an der Maschine), schlechte Lichtverhältnisse, falsche Aufstellung der Maschine unter beengten Verhältnissen, sodass der Bediener z. B. mit dem Rücken zu einem Verkehrsweg steht und er durch vorbeigehendes Bedienungspersonal gestoßen werden kann. Aber auch falsches Verhalten des Bedienungspersonals (Nichtbenutzen oder Untergreifen des Resthalters) oder sogar grob fahrlässiges Verhalten, wie Demontieren des Resthalters können zu schweren Verletzungen führen.

Die Erkenntnisse aus vielen Unfalluntersuchungen führten dazu, dass die sicherheitstechnischen Anforderungen für Aufschnittschneidemaschinen immer wieder verbessert wurden.

Die **Norm DIN EN 1974** beschreibt die sicherheitstechnischen Anforderungen, die der Hersteller einer Aufschnittschneidemaschine bei der Konstruktion beachten muss. Die wichtigsten Anforderungen aus dieser Norm wurden im folgenden Kapitel zusammengestellt.

5. Schutzmaßnahmen

5.1 Antrieb

- Die **maximale Nachlaufzeit** des Antriebs nach dem Abschalten darf (bei allen Typen von Aufschnittschneidemaschinen) **max. 4 Sek.** betragen.

5.2 Der Messerschutz

- Das Messer muss mit einer geeigneten Schutzeinrichtung versehen sein, die den gesamten Bereich der Messerschneide abdeckt, der nicht zum Schneiden benötigt wird. Diese Schutzeinrichtung kann bestehen aus:
 - Messerschutz bzw. Messerschutzring (nicht abnehmbar)
 - ggf. Messerabdeckung
 - Anschlagplatte
 - Resthalter (nicht abnehmbar)
 - Messerschleifapparat (falls integriert).

- Der **Messerschutzring** muss mindestens 1 mm über die Messerschneide überstehen (Richtung Schlitten) um auch bei kleinen Einbautoleranzen ein Abdecken der Messerschneide zu gewährleisten (s. Abb. 3 und 4).

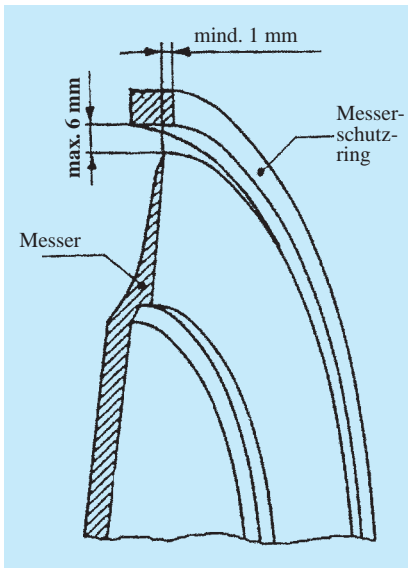


Abb. 3: Messerschutz ohne Messerabdeckung (oder mit Messerabdeckung ohne Verriegelung)

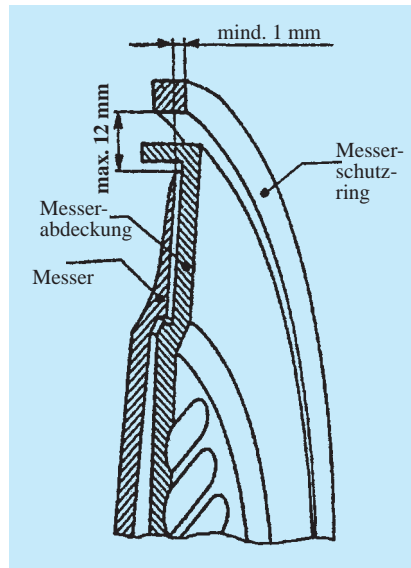


Abb. 4: Messerschutz mit Messerabdeckung mit Verriegelung

- Der Messerschutzring muss nicht abnehmbar sein, um den sehr gefährlichen offenen Betrieb des Messers zu verhindern.
- Wenn *keine Messerabdeckung angebracht ist oder wenn eine Messerabdeckung ohne Verriegelung* (d. h. keine Abschaltung beim Entfernen der Abdeckung) vorhanden ist, darf der Abstand zwischen Messerschutzring und Messerschneide max. 6 mm betragen (s. Abb. 3).
- Wenn eine *Messerabdeckung mit Verriegelung* angebracht ist, darf der Abstand zwischen Messerschutzring und Messerschneide max. 12 mm betragen. In diesem Fall muss die Messerabdeckung so mit dem Messerantriebsmotor verriegelt sein, dass der Motor nicht laufen kann, wenn die Abdeckung abgenommen ist (s. Abb. 4).
- Das Segment des Messers, das zum Schneiden verwendet wird, darf zur Horizontalen maximal einen Öffnungswinkel von 60° aufweisen (s. Abb. 6).

5.3 Messerschleifapparat

Der Messerschleifapparat besitzt neben der eigentlichen Schleifscheibe eine sog. *Entgratungsscheibe*, die während des Schleifvorganges den entstehenden Grat entfernt. Es gibt zwei prinzipielle Arten von Messerschleifapparaten:

- Weist die Aufschnittschneidemaschine einen **integrierten Messerschleifapparat** auf, so muss dieser so ausgeführt sein, dass er während des üblichen Gebrauchs der Maschine eine durchgehende Abdeckung über dem Messer in der gleichen Weise wie der Messerschutz oder die Messerabdeckung gewährleistet.
- Für den Fall, dass der integrierte Messerschleifapparat ausgebaut wird (z. B. zur Reinigung), muss die Betriebsanleitung auf das Restrisiko des offenliegenden Teils des Messers hinweisen. Auf dieses Risiko muss der Betreiber in der Betriebsanweisung und in der Unterweisung des Bedienungspersonals aufmerksam machen.
- Besitzt die Aufschnittschneidemaschine einen **separaten Messerschleifapparat**, so muss dieser einen geeigneten Schutz aufweisen, der das Messer so weit abdeckt, dass nur der zum Schneiden vorgesehene Bereich des Messers offen bleibt.
- Der separate Messerschleifapparat muss angemessen gekennzeichnet sein, damit deutlich wird, an welcher Maschine er zu verwenden ist. In der Betriebsanleitung muss angegeben sein, dass nur ein für diese Maschine vorgesehener Messerschleifapparat eingesetzt werden darf.
- **Maximal zulässiges Nachschleifen:** Wird zum Messerschärfen ein integrierter oder separater Schleifapparat verwendet, so muss die Konstruktion des Messerschleifapparates verhindern, das Messer weiter zu schärfen, wenn der Abstand zwischen Messerschneide und Messerschutzring
 - bei Aufschnittschneidemaschinen mit verriegelter Messerabdeckung max. 12 mm und
 - bei allen anderen Aufschnittschneidemaschinen max. 6 mm beträgt.



Abb. 5:
Messerschleifapparat

5.4 Anschlagplatte (Schnittstärkeneinstellung)

- Wenn die Schnittstärkeneinstellung in *Nullstellung* steht, muss die Anschlagplatte das Messer um mindestens 1 mm überragen. Damit wird der freie, zum Schneiden zu verwendende Teil des Messers geschützt und Verletzungen beim Reinigen des Messers verhindert.
- In Nullstellung der Anschlagplatte darf der Abstand zwischen Anschlagplatte und Messerschneide max. 6 mm betragen (s. Abb. 6).
- In Nullstellung der Anschlagplatte muss sie mit ihrer oberen vorstehenden Kante den Messerschutzring um mindestens 10 mm überlappen (s. Abb. 6).
- Die maximale Schnittstärkeneinstellung beträgt 40 mm.
- Die Anschlagplatte darf nicht ohne Verwendung von Werkzeugen von der Maschine abgenommen werden können.

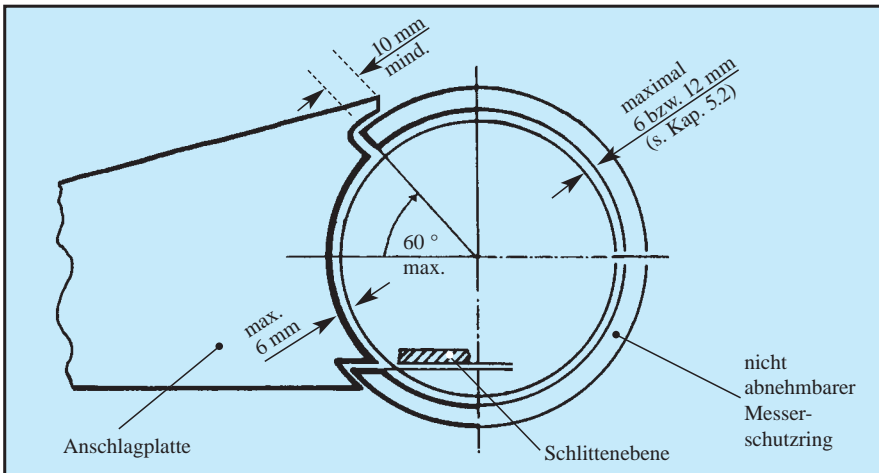


Abb. 6

5.5 Schlitten

- Der Schlitten darf nicht abgeklappt oder abgenommen werden können, wenn sich die Anschlagplatte nicht in *Nullstellung* befindet. Das Abklappen des Schlittens ist bei manchen Ausführungen ganz verhindert. Wenn das Abklappen möglich ist, darf der Schlitten nur bei Nullstellung der Anschlagplatte im vorderen oder hinteren Anschlag abgeklappt werden können.
- Wurde der Schlitten abgeklappt oder abgenommen, darf sich die Anschlagplatte nicht mehr aus der Nullstellung verstellen lassen.
- Der Schlitten muss einen nicht *abnehmbaren Fingerschutz* und *Daumenschutz* aufweisen, die mit der Schlitterückwand fest verbunden sind (s. Abb. 1).

Hinweis: Bei sog. „Knochenschinken-Aufschnittschneidemaschinen“ fehlt die Schlittenrückwand. Stattdessen besitzen diese Aufschnittschneidemaschinen eine besondere Festklemmeinrichtung für das Schneidgut und einen Griff am Schlitten. Da es sich bei dem für diese Maschinen vorgesehenen Schneidgut um große knochenhaltige Schinkenstücke oder sog. Mortadella (die Durchmesser bis 280 mm aufweisen können) handelt und während des Schneidvorganges fest auf dem Schlitten gehalten werden müssen, werden solche Maschinen ohne Finger- und Daumenschutz gebaut. Für solche Maschinen sieht die Norm EN 1974 (Ausgabe 1999, Abschnitt 5.1.5.1) spezielle Anforderungen vor, die einen sicheren Betrieb gewährleisten sollen.

Bei dieser Aufschnittschneidemaschinenart ist insbesondere die bestimmungsgemäße Verwendung zu beachten und besonderer Wert auf eine Betriebsanweisung und Unterweisung zu legen (s. Kapitel 7.6).

- Der Fingerschutz muss so hoch sein, dass er den gesamten offenen Bereich der Messerschneide abdeckt. Seine Breite muss mindestens 150 mm betragen.
- Wenn sich der Schlitten in der am weitesten vorgeschobenen Position befindet, muss die Messerschneide vom Daumenschutz vollständig verdeckt werden und sie um mindestens 10 mm überlappen.
- Der Abstand zwischen Daumenschutzfläche und Messerebene darf max. 6 mm betragen.

5.6 Restehalter

- Der Restehalter muss nichtabnehmbar am Schlitten angebracht sein.
- Der Restehalter darf in einem Bereich von 60 mm vor dem Messer nicht hochgeklappt werden können. Diese Anforderung wird oft auch als sog. *Zwangsführung des Restehalters* bezeichnet.

6. Anforderungen an Haushaltsmaschinen

Die sog. Haushaltsmaschinen sind meist in Hotel garni anzutreffen oder in anderen Betrieben, in denen nur wenig oder gelegentlich Produkte zu schneiden sind. Diese Maschinen weisen einen Durchmesser des Messers von maximal 150 mm auf und haben einen abnehmbaren Restehalter und Schlitten. Bevor die Norm EN 1974 die Anforderungen an Aufschnittschneidemaschinen regelte, war die Grenze zwischen gewerblichen und Haushaltsmaschinen vom deutschen Regelwerk auf 170 mm festgelegt worden.

Für Haushaltsmaschinen gelten folgende Betriebsanforderungen:

- Haushaltsmaschinen dürfen nur mit Schlitten und Restehalter betrieben werden. Dies erfordert, dass der Schlitten stets angebracht ist, der Restehalter neben der Maschine griffbereit liegt und bei Bedarf auch benutzt wird.
- Die Bediener müssen im sicheren Umgang mit der Maschine unterwiesen sein.

7. Sicherer Betrieb von Aufschnittschneidemaschinen

Im vorangegangenen Kapitel sind technische Schutzmaßnahmen beschrieben worden, über welche die Maschinen verfügen müssen. Im folgenden werden Aufstellungsbedingungen und Verhaltensweisen genannt, die einen sicheren Umgang mit Aufschnittschneidemaschinen ermöglichen sollen.

7.1 Auswahl der Maschine

Ein sicheres Bedienen ist auch von der Auswahl der geeigneten Maschine abhängig. Zu großes Schneidgut kann logischerweise auf einer zu kleinen Maschine nicht geschnitten werden. Steht eine geeignete Maschine nicht zur Verfügung, bestehen infolge des zu befürchtenden Improvisierens nicht unerhebliche Unfallgefahren. Daher ist die Auswahl einer für den beabsichtigten Verwendungszweck geeigneten Aufschnittschneidemaschine von grundlegender Bedeutung.

Der Unternehmer hat darauf zu achten, dass bei der Beschaffung von Maschinen, die CE-Kennzeichnung an der Maschine angebracht ist und die Konformitätserklärung vorliegt.

Die Konformitätserklärung gibt an, dass die Maschine nach Auffassung des Herstellers gemäß den Sicherheits- und Gesundheitsschutzanforderungen der Maschinenrichtlinie (bzw. Gerätesicherheitsgesetz) gebaut wurde und zeigt auf, welche europäischen Normen oder nationalen Regelwerke zur Anwendung kamen. Die Konformitätserklärung kann als einzelnes Dokument vorliegen oder z.B. auch in der Betriebsanleitung abgedruckt sein.

7.2 Elektro-Anschluss

Die elektrischen Anschlusskabel und Steckdosen müssen so beschaffen und verlegt sein, dass diese keine Gefahren für die Mitarbeiter darstellen. Insbesondere ist auf freiliegende Leitungen am Stecker zu achten (häufig wird am Kabel statt am Stecker gezogen), auf halb aus der Wand gezogene Steckdosen, sowie Beschädigungen an Anschlusskabel oder Steckerverkleidung. Wenn die Schutzleiterverbindung zum Gerät durch beschädigte oder stark geknickte Kabel unterbrochen wurde, kann das Metallgehäuse des Gerätes unter Spannung stehen, wenn ein zweiter Fehler hinzukommt. Dies kann zu schweren Stromunfällen führen.

7.3 Aufstellung

Der Aufstellungsort der Maschine muss so gewählt sein, dass sich dieser nicht in unmittelbarer Nähe von vielbegangenen Verkehrswegen befindet. Zu benachbarten Arbeitsplätzen sind geeignete Abstände einzuhalten, die eine gegenseitige Behinderung ausschließen. Bei zu geringen Abständen besteht die Gefahr, dass die Bedienperson angestoßen wird und sich dadurch Schnittverletzungen zuziehen kann.

Der Standort muss ein stabiles Aufstellen der Maschine sicherstellen und außerdem ausreichende Fläche für die Ablage von Schneidgut bieten. Der Arbeitsplatz für die

Aufschnittschneidemaschine muss mindestens 1,5 m² freie Bewegungsfläche aufweisen.

Die Maschine muss leicht und in bequemer Körperhaltung bedient werden können. Hierzu ist die Wahl der richtigen Höhe von Standflächen zu beachten. (Ergonomie!)

7.4 Beleuchtung

Die Beleuchtung des Arbeitsplatzes muss so ausgeführt sein, dass die Bedienperson nicht im eigenen Lichtschatten arbeitet. Eine schlagschattenfreie Beleuchtung von 500 Lux ist empfehlenswert.

7.5 Beachten der Betriebsanleitung

Das Benutzen einer Aufschnittschneidemaschine und insbesondere der Aus- und Einbau des Messers hat bestimmungsgemäß zu erfolgen. Die *bestimmungsmäßige Verwendung* ist in der Betriebsanleitung, die der Hersteller mitliefern muss, beschrieben.

7.6 Betriebsanweisung und Unterweisung

- Für den Umgang mit der Aufschnittschneidemaschine ist eine Betriebsanweisung zu erstellen, in der festgelegt ist,
 - wer die Aufschnittschneidemaschine bedienen darf,
 - was mit der Maschine geschnitten werden darf,
 - welches Schneidgut evtl. für den Schneidvorgang vorbereitet werden muss,
 - was beim Betrieb der Maschine zu beachten ist (Benutzen der Schutzeinrichtungen!),
 - was beim Reinigen der Maschine zu berücksichtigen ist und
 - wie der Aus- und Einbau des Messers zu erfolgen hat.
- Zur Vermeidung von Unfällen an Aufschnittschneidemaschinen sind Arbeitsweisen erforderlich, die vom Unternehmer durch geeignete Unterweisung den Mitarbeitern vermittelt werden müssen. Der Unternehmer kann den Auftrag zur Unterweisung der Beschäftigten auch an einen geeigneten Mitarbeiter (z. B. Vorgesetzten) delegieren. Die Unterweisung muss insbesondere umfassen:
 - Bedienen, Warten, Inspektion der Maschine,
 - Benutzen und Funktion von Schutzeinrichtungen,
 - Reinigen der Maschine,
 - Beheben von Störungen und Instandsetzen unter Berücksichtigung der Betriebsanleitung.
- **Erstunterweisung:** Beschäftigte, die mit Aufschnittschneidemaschinen arbeiten sollen, sind vor der erstmaligen Aufnahme dieser Tätigkeit über die Gefahren beim Umgang mit diesen Maschinen zu unterweisen. Die Unterweisung darf sich nicht nur auf das direkte Bedienen der Maschine beschränken, sondern muss besonderen Wert auf den sicheren Umgang und das Benutzen der Sicherheitseinrichtungen legen. Insbesondere ist darauf hinzuwirken, dass der Resthalter auch benutzt wird.

Regelmäßig wiederkehrende Unterweisungen:

- Die Unterweisungen sind regelmäßig zu wiederholen und müssen mindestens einmal jährlich stattfinden.
- Die Unterweisungen müssen dokumentiert werden.
- Aus Nachweisgründen ist es für den Unternehmer empfehlenswert, sich die Unterweisung von den Unterwiesenen *schriftlich bestätigen* zu lassen.
- Der Unternehmer hat sich bei der Auswahl der vorgesehenen Mitarbeiter von deren *Qualifikation und Fähigkeit* für die vorgesehene Aufgabe zu überzeugen und die weisungsgemäße Durchführung der Arbeiten zu *kontrollieren*.

7.7 Bedienungshinweise

- Beim Einlegen des Schneidgutes den Schlitten ganz zu sich heranziehen (auch für das Entnehmen),
- den Resthalter anheben und das Schneidgut so einlegen, dass es an der Schlittenwand anliegt (s. Abb. 7),
- den Resthalter auf das Schneidgut absenken und soweit wie möglich in Richtung Messer schieben,
- die Schnittstärke einstellen und anschließend die Maschine einschalten,
- mit den vier Fingern der rechten Hand das Schneidgut halten,
- den Daumen hinter die Schlittenwand legen und nicht unter den Resthalter hindurchgreifen,
- den Schlitten gleichmäßig hin- und herbewegen, dabei ist das Schneidgut stetig nachzudrücken. Diese Arbeitsweise ist solange beizubehalten bis der Schneidgutrest zwischen Resthalter und Anschlagplatte passt (s. Abb. 8).



Abb. 7: Das Schneidgut wird bei angehobenem Schneidguthalter und zurückgezogenem Schlitten vor die Schlittenrückwand gelegt

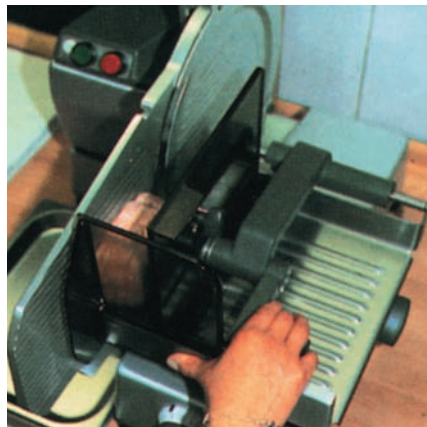


Abb. 8: Das zu schneidende Reststück wird zwischen Resthalter und Anschlagplatte eingeklemmt und dem Messer zugeführt

- Ist die Anschlagfläche des Schneidegutrestes an der Resthalterseite uneben oder läuft das Schneidgut zu der Seite rund oder spitz aus, ist vor dem Schneiden eine ausreichend große Anschlagfläche durch Entfernen der Unebenheit etc. zu schaffen, damit ein sicheres Halten des Schneidgutes durch den Resthalter erzielt wird (s. Abb. 8).

7.8 Schleifen des Messers

- Beim Messerschleifen wird bei *integriertem Messerschleifapparat* gemäß den Herstellerangaben vorgegangen.
- Bei *separatem Messerschleifapparat* wird dieser auf den offenen Teil des Messers aufgesetzt und ebenfalls gemäß Herstellerangaben in Betrieb genommen. Es darf nur der vom Hersteller für diese Aufschnittschneidemaschine vorgesehene Typ verwendet werden (s. a. Kap. 5.3).
- Beim Schleifen wird der Durchmesser des Messers verringert. Um die Schutzwirkung der Messerabdeckung nicht einzuschränken, darf zwischen Messerschneide und Abdeckung der Abstand je nach Bauart (Messerabdeckung ohne oder mit Verriegelung) nicht größer als 6 oder 12 mm sein (siehe Kapitel 5.2).
- Bei größeren als den genannten Abständen ist das Messer auszutauschen.
- Die Betriebsanweisung und Unterweisung muss auch das Schleifen des Messers umfassen.

7.9 Reinigung von Aufschnittschneidemaschinen

- Voraussetzung für ein gefahrloses Reinigen der Aufschnittschneidemaschine ist das Beachten der Betriebsanleitung des Herstellers.
- Grundsätzlich ist die Maschine vor Beginn der Reinigung vom elektrischen Stromnetz, z. B. durch Ziehen des Netzsteckers, zu trennen.
- Die Anschlagplatte ist vor der Reinigung der Maschine in Nullstellung zu bringen, damit die Gefahrstellen so weit wie möglich abgedeckt sind und der Schlitten abgeklappt oder abgenommen werden kann.
- Schutzeinrichtungen, die das Messer abdecken, sind nur in unbedingt für die Reinigung erforderlichem Umfang zu entfernen und vor dem Reinigen der übrigen Maschinenteile sofort wieder anzubringen, da auch das stillstehende offene Messer eine erhebliche Verletzungsgefahr darstellt.

- Beim Reinigen des Messers muss immer in gerader Linie von der Mitte des Messers nach außen geputzt werden. Dabei ein nasses Reinigungstuch verwenden (s. Abb. 9).



Abb. 9

- Ein Reinigen der Maschine mittels Hochdruckreinigungsgeräten oder das Abspülen mittels eines Wasserschlauches ist wegen der Gefahr des Eindringens von Feuchtigkeit in Teile der elektrischen Ausrüstung und der Gefahr eines elektrischen Schlages grundsätzlich nicht durchzuführen.
- Beim Reinigen der Aufschnittschneidemaschine mit Ausbau des Messers müssen geeignete schnittfeste Schutzhandschuhe (z.B. aus Metallfaden verstärktem Gewebe) getragen werden.
- Die Reinigung des feststehenden Messerschutzbügels soll mittels Durchziehen eines geeigneten Reinigungstuches oder einer kleinen Bürste erfolgen.



Abb. 10 Reinigung der Aufschnittschneidemaschine unterhalb des Messerschutzes mittels eines Tuches

HERAUSGEBER:

BERUFGENOSSENSCHAFT NAHRUNGSMITTEL UND GASTSTÄTTEN · DYNAMOSTR. 7-11 · D-68165 MANNHEIM